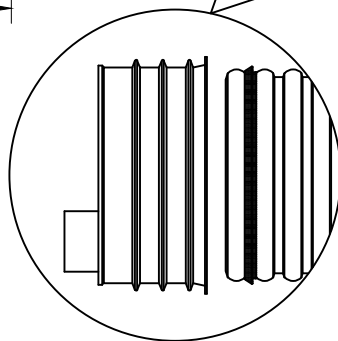
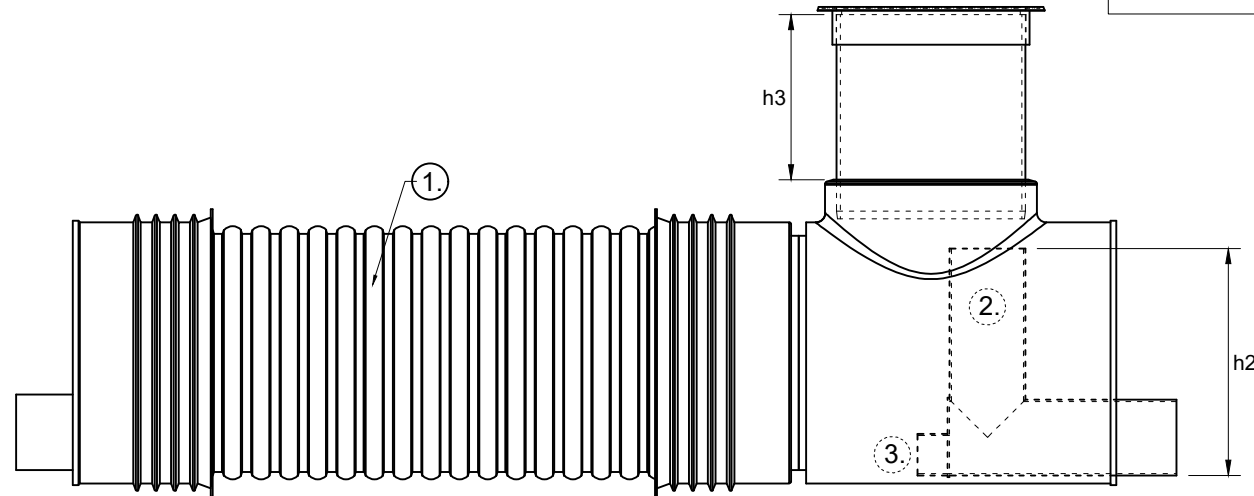
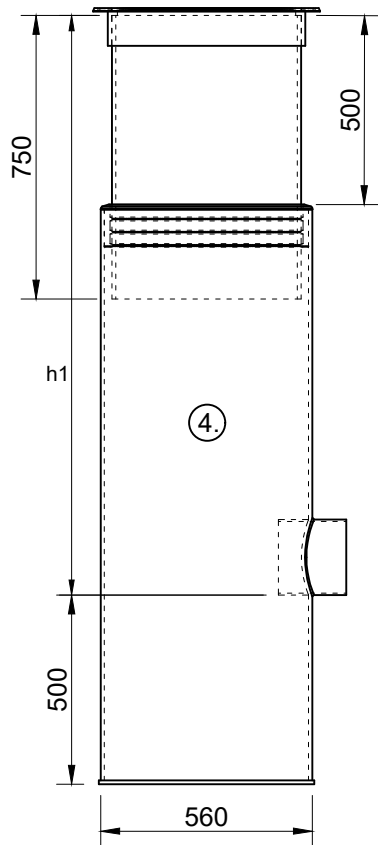


1. Runkoputki	Runkoputken pituus	Viivytyskapasiteetti		Ylivuotoputken korkeus (h2)
900/800 mm SN8	m	800 mm	500 ltr/m	750 mm
670/600 mm SN8	m	600 mm	280 ltr/m	550 mm
560/500 mm SN8	m	500 mm	190 ltr/m	450 mm
Teleskooppi (h3)	315	500	Korkeus:	mm

2. Tulo / ylivuotoputki	
110 mm	250 mm
160 mm	315 mm
200 mm	

3. Virtauksensäästöputki		
32 mm	110 mm	250 mm
50 mm	160 mm	
75 mm	200 mm	mm

4. Hiekkanerotuskaivo			
Runko	400 mm	Teleskooppi	315 mm
	560 mm		500 mm
	860 mm		630 mm
Runkokorkeus (h1)	_____ mm	Jäätymissuoja	<input type="checkbox"/>



MX-koodi

K.osa/Kylä	Kortteli/Tila	Tontti/Rnro	Rakennuksen tunnus			
Rakennustoimenpide			Piirustustyyppi	Juoks.n:o		
Rakennuskohteen nimi ja osoite			Piirustuksen sisältö	Mittakaava		
			Viivytysputkisto huoltoluukulla	1:20		
		Suunn.	Suunnitteluala	Työnumero	Piir.nro	Muutos
		Piirt.				
		Tark./Hyväks.				
		Pvm	9.2.2019	Yhteyshenkilö	Tiedoston nimi	